

高通®字库
GENTOP®

GT60M2 矢量字库芯片

— 产品规格书 —

VER 1.0I_L
2024-08



www.hmi.gaotongfont.cn

版本修订记录

版本号	修改内容	日期	备注
VER 1.0I_A	字库芯片说明书的制定	2012-07	
VER 1.0 I_B	修改规格书格式	2012-07	格式更新
VER 1.0I_C	字库芯片说明书修改	2015-05	
VER 1.0I_D	更新字库 AC/DC 参数	2017-03	
VER 1.0I_F	修改脚位图	2019-05	
VER 1.0I_G	添加上电时序、删除 sop8 系列封装	2019-06	
VER1.0I_H	时钟频率由 50MHZ 更新为 45MHZ	2019-07	
VER1.0I_I	更新规格书样张、验证数据	2020-03	
VER1.0I_J	更新地址、网址、封装、电气特性	2022-06	
VER1.0I_K	更新企业网站网址	2023-04	
VER1.0I_L	更新概述	2024-08	

目 录

1 概述	4
1.1 芯片特点.....	4
1.2 芯片内容.....	5
1.3 字型样张.....	6
2 操作指令	8
2.1 Instruction Parameter(指令参数).....	8
2.2 Read Data Bytes (一般读取)	8
2.3 Read Data Bytes at Higher Speed (快速读取点阵数据)	9
2.4 读取芯片状态寄存器的命令说明.....	10
2.5 深度睡眠模式指令 (B9H)	10
2.6 唤醒深度睡眠模式指令 (ABH)	10
3 高通矢量字库 LIB 文件 使用说明	11
3.1 需构造的函数:	11
3.2 主要功能函数说明.....	11
3.3 字符缓冲区.....	11
3.4 软件开销.....	11
4 引脚描述与电路连接	12
4.1 引脚配置.....	12
4.2 引脚描述.....	12
4.3 SPI 接口与主机接口参考电路示意图.....	14
5 电气特性	15
5.1 绝对最大额定值.....	15
5.2 DC 特性.....	15
5.3 AC 特性.....	15
5.4 上电时序.....	17
6 封装尺寸	18
7 字库排置 (横置横排)	20
7.1 点阵排列格式.....	20
7.2 15X16 点汉字排列格式.....	20
7.3 16 点阵不等宽 ASCII 圆角字体字符排列格式.....	20
8 点阵数据验证 (客户参考用)	22

1 概述

矢量字库模组是以二次余弦曲线函数算法来描述汉字和字符的字型笔划轮廓。它的特点是字形压缩比高，可以任意缩放（16点到192点），变形效果（加粗，倾斜，反白等），具有字体平滑而不失真等优点，可产生多种高质量的汉字输出，适用于各种嵌入式电子产品，包括需要高分辨率的显示或打印设备。

产品形式采用一体化模组，内置32位高速处理器，大容量存储器内置字形数据和还原算法，免去客户编程，用户接口简便。

重要提示：

高通字库芯片开发资料及库文件获取步骤

- 1：下载 MindCraft 软件并注册
- 2：打开应用->自动库 Lib 助手
- 3：根据界面提示选择相应的配置或者参数
- 4：点击生成文件，自动生成开发资料及 API 函数库

高通字库芯片开发资料及库文件获取

<https://www.hmi.gaotongfont.cn/gtzkxpkfzl>

高通字库在 32 位 MCU 上的使用视频教程

https://www.bilibili.com/video/BV1aG41117uH/?spm_id_from=333.999.0.0

1.1 芯片特点

- 数据总线：SPI 串行总线接口
- 时钟频率：45MHz(max.)@3.3V
- 工作电压：2.7V~3.6V
- 电流：
 - 工作电流：读电流 20mA(max)
 - 写电流 30mA(max)
 - 睡眠电流：8uA(Max)
- 工作温度：-40°C~85°C
- 封装：DFN8 4X3、SOP8-B
- 字符集：
 - 宋体 GBK
 - 黑体 GBK
 - ASCII 字符集
- 字号：16 点到 192 点阵

1.2 芯片内容

字符集	字库	字号	字符数	字体
ASCII	ASCII	16~192 点阵	96	圆角字体
字符集	ASCII	16~192 点阵	96	线型字体
GB 汉字字符集	GBK 汉字	16~192 点阵	21009+1013	宋体
	GBK 汉字	16~192 点阵	21009+1013	黑体
	GBK 点阵汉字	16 点、24 点、32 点	21009+1013	黑体、宋体

1.3 字型样张

1.3.1 中文点阵字符

点阵	字体	标准	中文字体样张
16 点阵不等宽	宋体	国标	高通字库,绽放文字之美
24 点阵不等宽	宋体		高通字库,绽放文字之美
24 点阵不等宽	黑体		高通字库,绽放文字之美
32 点阵不等宽	宋体		高通字库,绽放文字之美
32 点阵不等宽	黑体		高通字库,绽放文字之美

1.3.2 中文矢量字符

宋体	
16	高通字库绽放文字之美
20	高通字库绽放文字之美
24	高通字库绽放文字之美
28	高通字库绽放文字之美
32	高通字库绽放文字之美
48	高通字库绽放文字之美
64	高通字库绽放文字之美
96	高通字库绽放文字之美
128	高通字库绽放文字之美
192	高通字库绽放文字之美
黑体	

16 高通字库绽放文字之美
 20 高通字库绽放文字之美
 24 高通字库绽放文字之美
 28 高通字库绽放文字之美
 32 高通字库绽放文字之美
 48 高通字库绽放文字之美
 64 高通字库绽放文字之美
 96 高通字库绽放文字之美
 128 高通字库绽放文字之美
 192 高通字库绽放文字之美

1.3.3 矢量 ASCII 码字符

线形

16 AaBbCcDdEe12345
 20 AaBbCcDdEe12345
 24 AaBbCcDdEe12345
 28 AaBbCcDdEe12345
 32 AaBbCcDdEe12345
 48 AaBbCcDdEe12345
 64 AaBbCcDdEe12345
 96 AaBbCcDdEe12345
 128 AaBbCcDdEe12345
 192 AaBbCcDdEe12345

圆角

16 AaBbCcDdEe12345
 20 AaBbCcDdEe12345
 24 AaBbCcDdEe12345
 28 AaBbCcDdEe12345
 32 AaBbCcDdEe12345
 48 AaBbCcDdEe12345
 64 AaBbCcDdEe12345
 96 AaBbCcDdEe12345
 128 AaBbCcDdEe12345
 192 AaBbCcDdEe12345

2 操作指令

2.1 Instruction Parameter(指令参数)

Instruction	Description	Instruction Code(One-Byte)	Address Bytes	Dummy Bytes	Data Bytes
Read	Read Data Bytes	0000 0011	03 h	—	1 to ∞
Fast Read	Read Data Bytes at Higher Speed	0000 1011	0B h	1	1 to ∞
WREN	Write Enable	0000 0110	06 h	—	—
WRDI	Write Disable	0000 0100	04 h	—	—
PP	Page Program	0000 0010	02 h	—	1 to 256
SE	Sector Erase	0010 0000	20 h	—	—
BE	Block Erase(64K)	1101 1000	D8 h	—	—
CE	Chip Erase	0110 0000/ 1100 0111	60 H/ C7 H	—	—

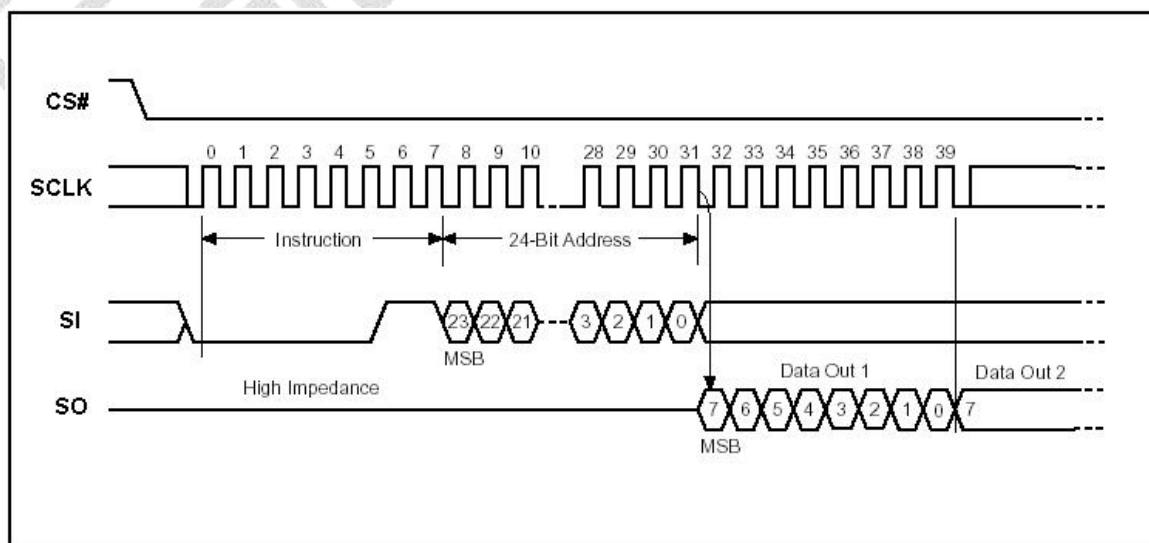
2.2 Read Data Bytes (一般读取)

Read Data Bytes 需要用指令码来执行每一次操作。READ 指令的时序如下(图):

- 首先把片选信号 (CS#) 变为低, 紧跟着的是 1 个字节的命令字 (03 h) 和 3 个字节的地址和通过串行数据输入引脚 (SI) 移位输入, 每一位在串行时钟 (SCLK) 上升沿被锁存。
- 然后该地址的字节数据通过串行数据输出引脚 (SO) 移位输出, 每一位在串行时钟 (SCLK) 下降沿被移出。
- 读取字节数据后, 则把片选信号 (CS#) 变为高, 结束本次操作。

如果片选信号 (CS#) 继续保持为底, 则下一个地址的字节数据继续通过串行数据输出引脚 (SO) 移位输出。

图: Read Data Bytes (READ) Instruction Sequence and Data-out sequence:

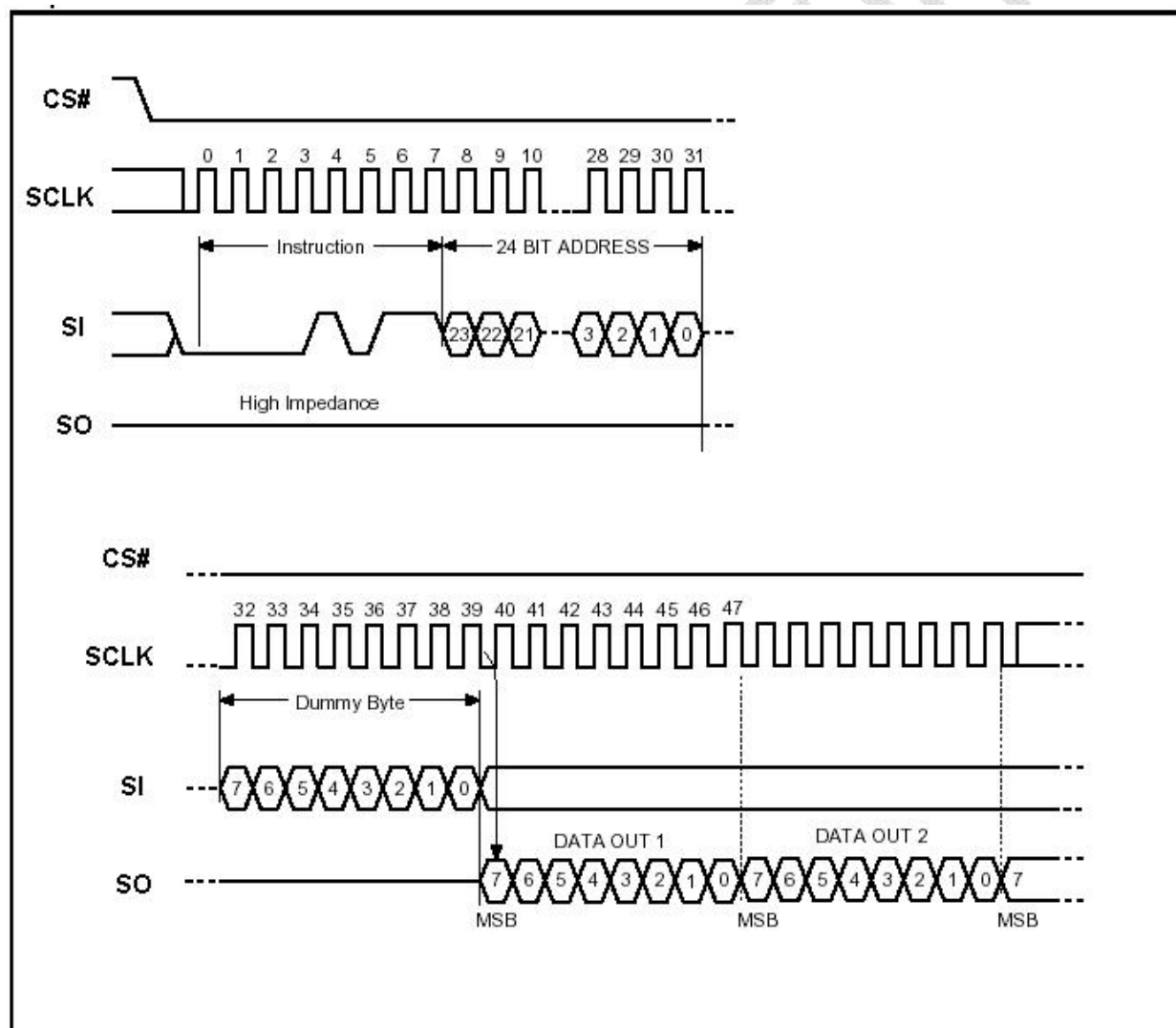


2.3 Read Data Bytes at Higher Speed (快速读取点阵数据)

Read Data Bytes at Higher Speed 需要用指令码来执行操作。READ_FAST 指令的时序如下(图):

- 首先把片选信号 (CS#) 变为低, 紧跟着的是 1 个字节的命令字 (0B h) 和 3 个字节的地址以及一个字节 Dummy Byte 通过串行数据输入引脚 (SI) 移位输入, 每一位在串行时钟 (SCLK) 上升沿被锁存。
- 然后该地址的字节数据通过串行数据输出引脚 (SO) 移位输出, 每一位在串行时钟 (SCLK) 下降沿被移出。
- 如果片选信号 (CS#) 继续保持为底, 则下一个地址的字节数据继续通过串行数据输出引脚 (SO) 移位输出。例: 读取一个 15x16 点阵汉字需要 32Byte, 则连续 32 个字节读取后结束一个汉字的点阵数据读取操作。
如果不需要继续读取数据, 则把片选信号 (CS#) 变为高, 结束本次操作。

图: Read Data Bytes at Higher Speed (READ_FAST) Instruction Sequence and Data-out sequence:



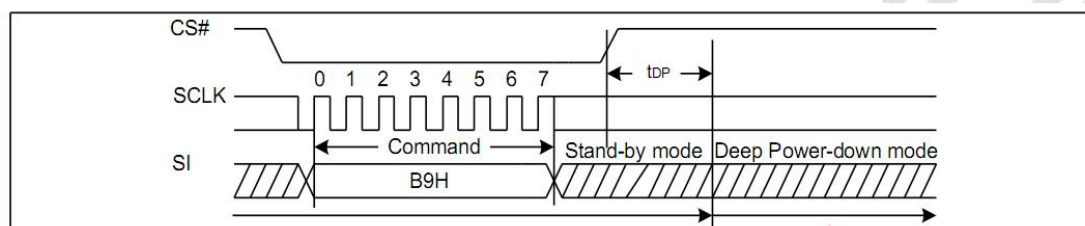
2.4 读取芯片状态寄存器的命令说明

发送命令 05H，然后读取芯片状态寄存器的 B7-B0 位。判断 WIP 位的状态来判断芯片是否在忙状态。

2.5 深度睡眠模式指令（B9H）

一旦字库芯片进入深度睡眠模式，所有的命令将被忽略，除了唤醒深度睡眠模式指令，首先 CS#为低电平，输入 B9H 命令，然后 CS#变为高电平并持续 TDP 的时间($TDP=25\mu s$)，在 TDP 的持续时间内，字库芯片进入深层关机模式。

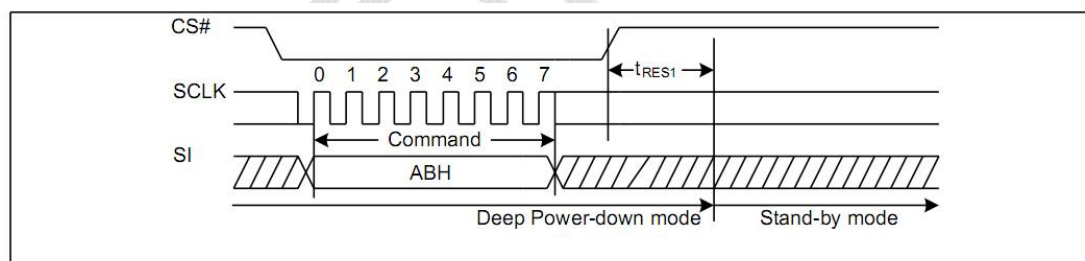
深度睡眠模式指令的时序波形图



2.6 唤醒深度睡眠模式指令（ABH）

首先 CS#为低电平，向字库芯片发送 ABH 指令，然后 CS#变为高电平并持续 T_{RES1} 的时间 ($T_{RES1}=25\mu s$)，字库芯片将恢复正常运行，CS#引脚必须在 T_{RES1} 时间内保持高电平。

唤醒深度睡眠模式指令的时序波形图



3 高通矢量字库 LIB 文件使用说明

3.1 需构造的函数：

1: unsigned char r_dat(unsigned long int address);

功能：从字库的指定地址 address 读取一个字符并返回该字符

2: void r_dat_bat(unsigned long int address,unsigned char byte_long,unsigned char *p_arr);

功能：从字库的指定地址 address 读取 byte_long 个字符到 p_arr 的缓冲区里。

3.2 主要功能函数说明

void get_font(unsigned char *pBits,unsigned char sty,unsigned char msb,unsigned char lsb,unsigned char wth,unsigned char len,unsigned char thick);

功能：得到矢量字符的数据参数说明：①pBits 矢量字库缓冲区，②sty, 字体风格，只对 24 点及 24 点以上点阵字符有效。

③msb, 字符编码的高位，ASCII 编码为 00，④lsb, 字符编码的低位，⑤len:

该字符的高度，⑥: wth 该字符的宽度, 32 点及以下 ASCII 编码宽度为为高度一半。⑦thick: 为字符曲线宽度，只对 32 点以上字符有效。

示例：get_font(pBits,0x03,0xb0,0xa2,32,32,32);读取 32X32 点阵的 阿 字

3.3 字符缓冲区

unsigned char pBits[192*192/8];

该字符缓冲区为内建，不可删除，更改。

3.4 软件开销

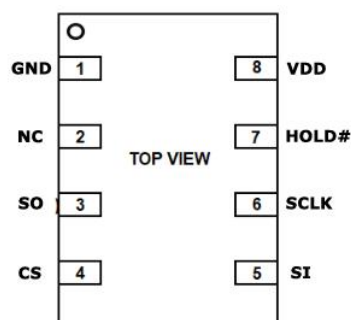
ROM 24K

RAM 19K

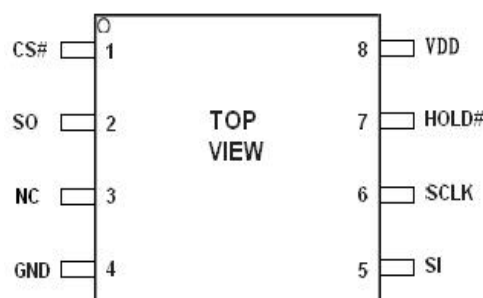
4 引脚描述与电路连接

4.1 引脚配置

DFN8 4X3



SOP8-B



2.4 引脚描述

DFN8 4X3

NO.	名称	I/O	描述
1	GND		地(Ground)
2	NC		悬空
3	SO	O	串行数据输出 (Serial data output)
4	CS#	I	片选输入 (Chip enable input)
5	SI	I	串行数据输入 (Serial data input)
6	SCLK	I	串行时钟输入 (Serial clock input)
7	HOLD#	I	总线挂起 (Hold, to pause the device without)
8	VDD		电源(+ 3.3V Power Supply)

SOP8-B

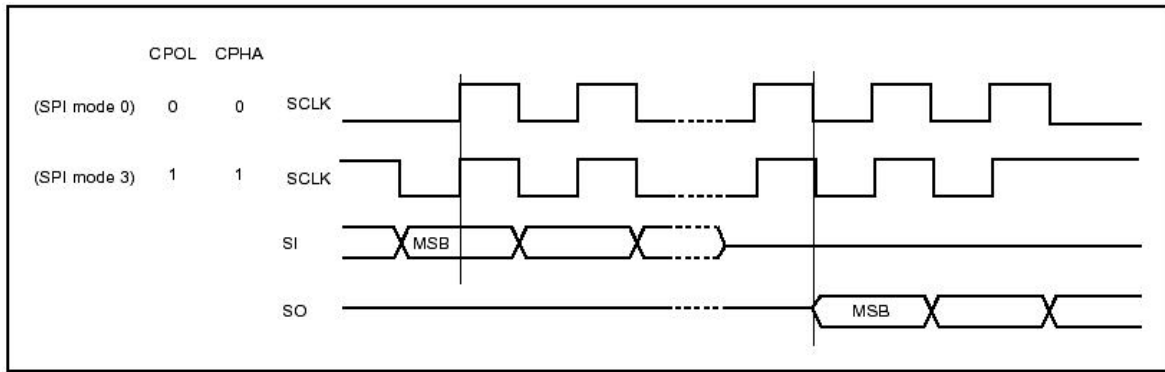
NO.	名称	I/O	描述
1	CS#	I	片选输入 (Chip enable input)
2	SO	O	串行数据输出 (Serial data output)
3	NC		悬空
4	GND		地(Ground)
5	SI	I	串行数据输入 (Serial data input)
6	SCLK	I	串行时钟输入 (Serial clock input)
7	HOLD#	I	总线挂起 (Hold, to pause the device without)
8	VDD		电源(+ 3.3V Power Supply)

串行数据输出 (SO): 该信号用来把数据从芯片串行输出, 数据在时钟的下降沿移出。

串行数据输入 (SI): 该信号用来把数据从串行输入芯片, 数据在时钟的上升沿移入。

串行时钟输入 (SCLK): 数据在时钟上升沿移入, 在下降沿移出。

片选输入 (CS#): 所有串行数据传输开始于CS#下降沿, CS#在传输期间必须保持为低电平, 在两条指令之间保持为高电平。

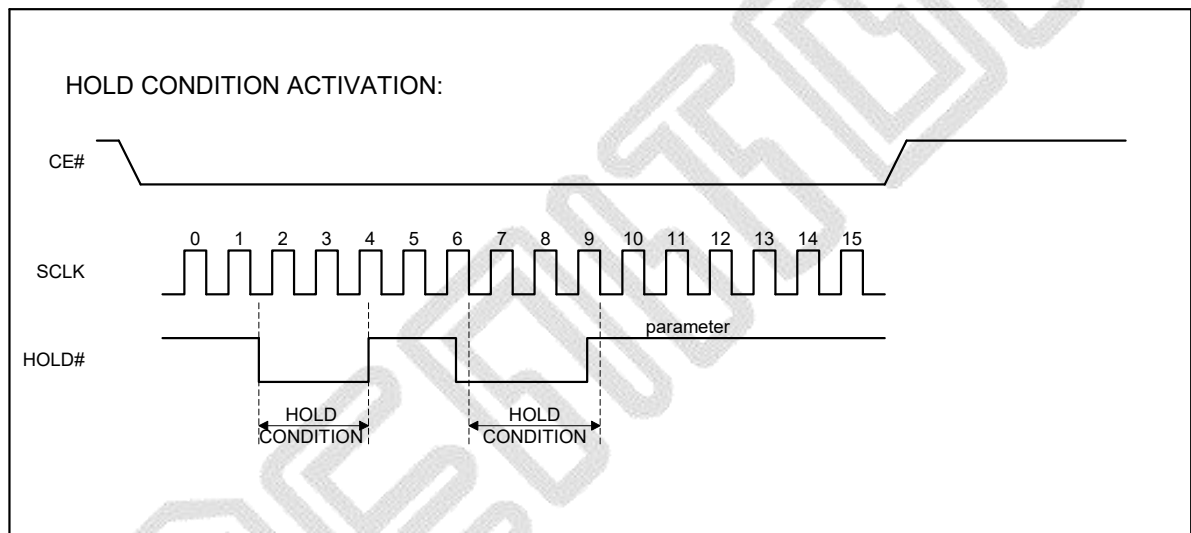


总线挂起输入 (HOLD#):

该信号用于片选信号有效期间暂停数据传输，在总线挂起期间，串行数据输出信号处于高阻态，芯片不对串行数据输入信号和串行时钟信号进行响应。

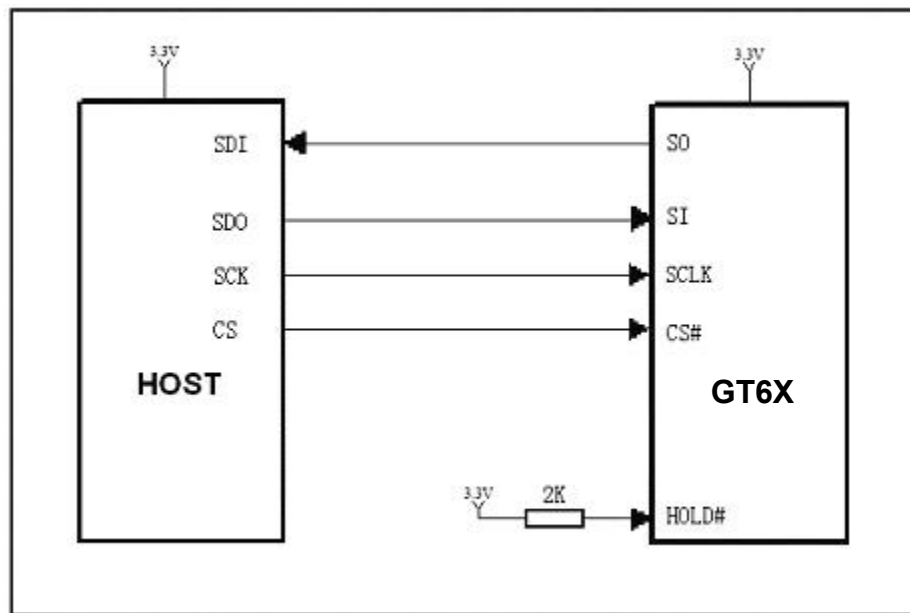
当HOLD#信号变为低并且串行时钟信号 (SCLK) 处于低电平时，进入总线挂起状态。

当HOLD#信号变为高并且串行时钟信号 (SCLK) 处于低电平时，结束总线挂起状态。



4.3 SPI 接口与主机接口参考电路示意图

SPI 与主机接口电路连接可以参考下图（#HOLD 管脚建议接 2K 电阻 3.3V 拉高）。



SPI 接口与主机接口参考电路示意图

5 电气特性

5.1 绝对最大额定值

Symbol	Parameter	Min.	Max.	Unit	Condition
T _{OP}	Operating Temperature	-40	85	°C	
T _{STG}	Storage Temperature	-65	150	°C	
V _{DD}	Supply Voltage	-0.3	3.6	V	
V _{IN}	Input Voltage	-0.3	V _{DD} +0.3	V	

5.2 DC 特性

Condition: T_{OP} = -40°C to 85°C, GND=0V

Symbol	Parameter	Min.	Typ.	Max.	Unit	Condition
I _{DD}	VDD Supply Current(active)	-	-	30	mA	
I _{SB}	VDD Standby Current	-	-	40	uA	/CS=VDD, VIN=VDD orVSS
I _{CC2}	Deep Power-Down Current	-	-	8	uA	/CS=VDD, VIN=VDD or VSS
V _{IL}	Input LOW Voltage	-0.5	-	0.16VCC	V	VDD=2.7~3.6 V
V _{IH}	Input HIGH Voltage	0.8VCC	-	VCC+0.4	V	
V _{OL}	Output LOW Voltage		-	0.2 (I _{OL} =1.6mA)	V	
V _{OH}	Output HIGH Voltage	VDD-0.2 (I _{OH} =-100uA)	-		V	
I _{LI}	Input Leakage Current	-	-	±2	uA	
I _{LO}	Output Leakage Current	-	-	±2	uA	

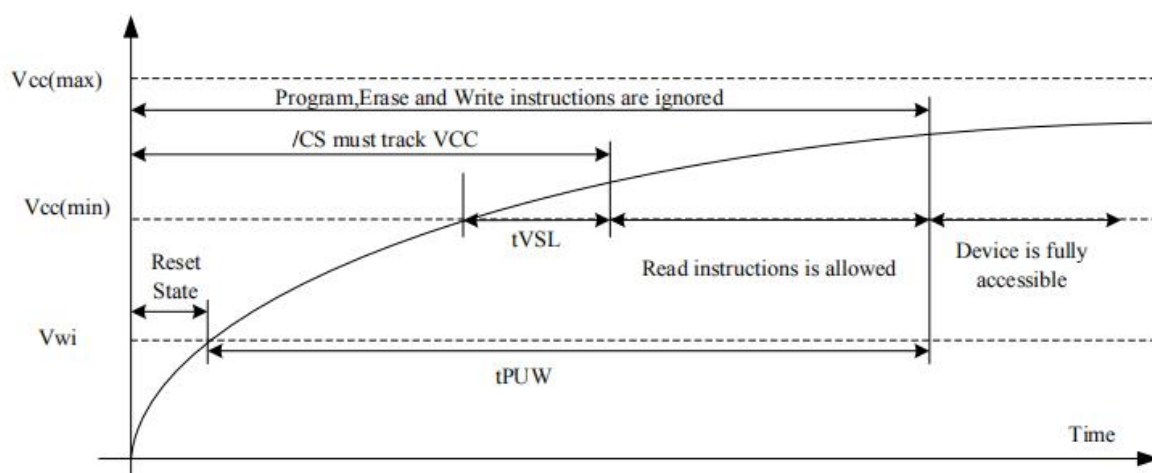
Note: I_{IL}: Input LOW Current, I_{IH}: Input HIGH Current,
I_{OL}: Output LOW Current, I_{OH}: Output HIGH Current,

5.3 AC 特性

Symbol	Alt.	Parameter	Min.	Typ.	Max.	Unit
F _c	F _c	Clock Frequency	D.C.		45	MHz
t _{CH}	t _{CLH}	Clock High Time	4.5			ns
t _{CL}	t _{CLL}	Clock Low Time	4.5			ns
t _{CLCH}		Clock Rise Time(peak to peak)	0.2			V/ns
t _{CHCL}		Clock Fall Time (peak to peak)	0.2			V/ns
t _{SLCH}	t _{CSS}	CS# Active Setup Time (relative to SCLK)	7			ns
t _{CHSL}		CS# Not Active Hold Time (relative to SCLK)	5			ns
t _{DVCH}	t _{DSU}	Data In Setup Time	2			ns
t _{CHDX}	t _{DH}	Data In Hold Time	5			ns
t _{CHSH}		CS# Active Hold Time (relative to SCLK)	5			ns

5.4 上电时序

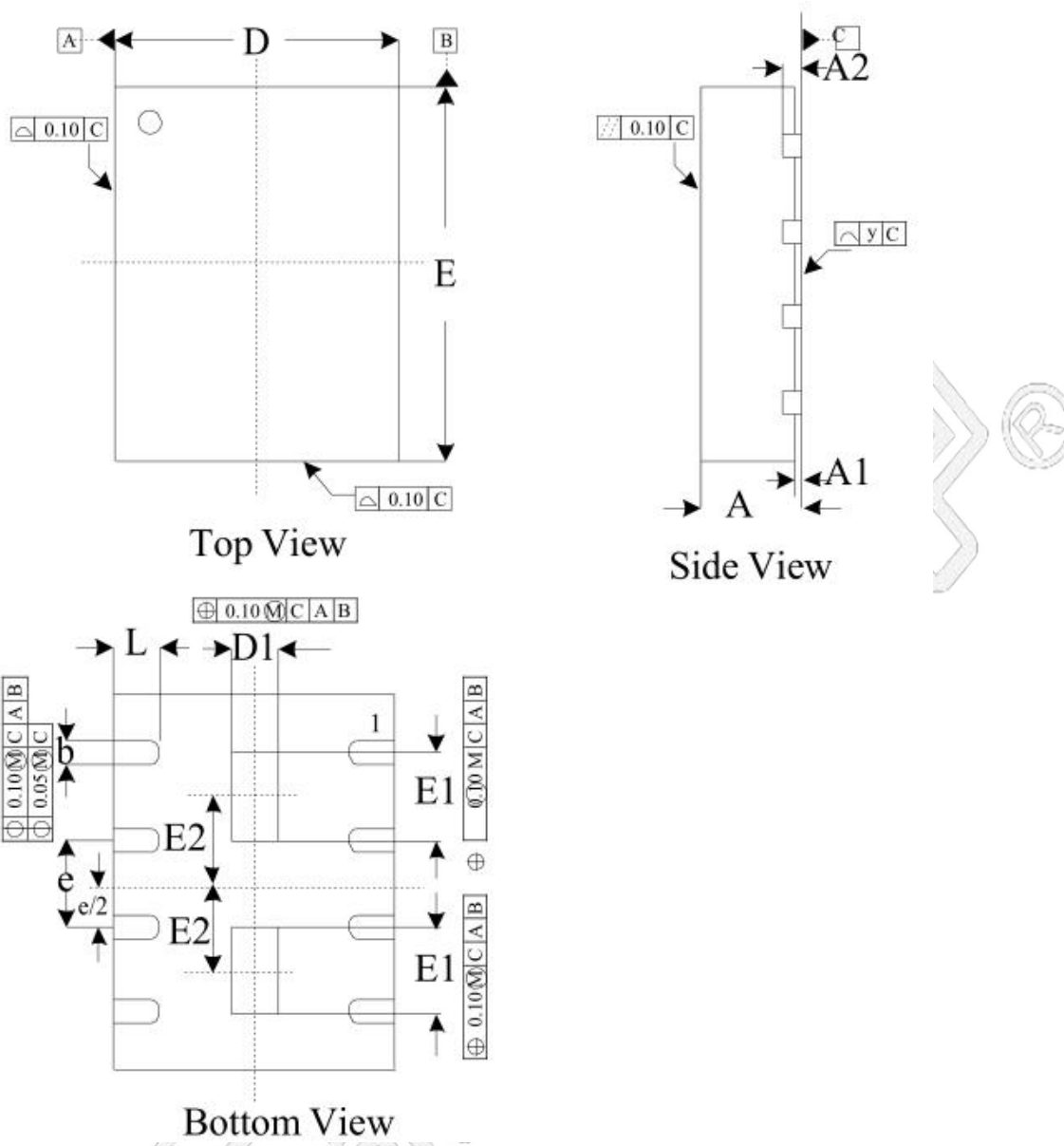
Symbol	Parameter	Min	Max	unit
T VSL	VCC(min)To/CS Low	10	-	us
T P UW	Time Delay From VCC(min)To Write Instruction	4	10	ms
VWI	Trite Inhibit Voltage VCC(min)	1.5	2.5	v



6 封装尺寸

封装类型	封装尺寸
DFN8 4x3	4.0mmx 3.0mm
SOP8-B	5.28mmX7.90mm (208milX311mil)

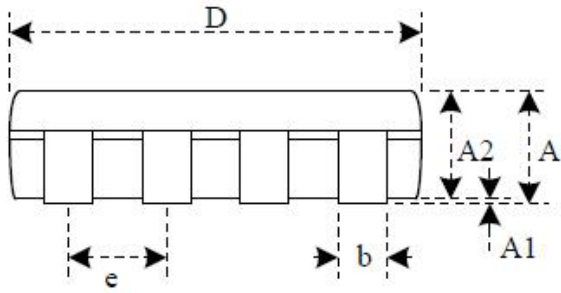
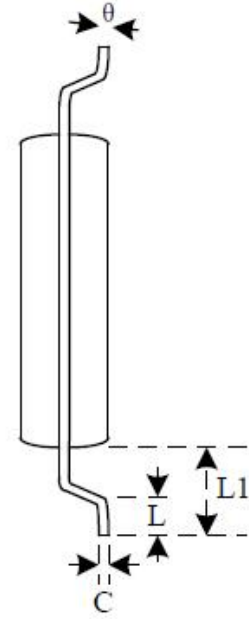
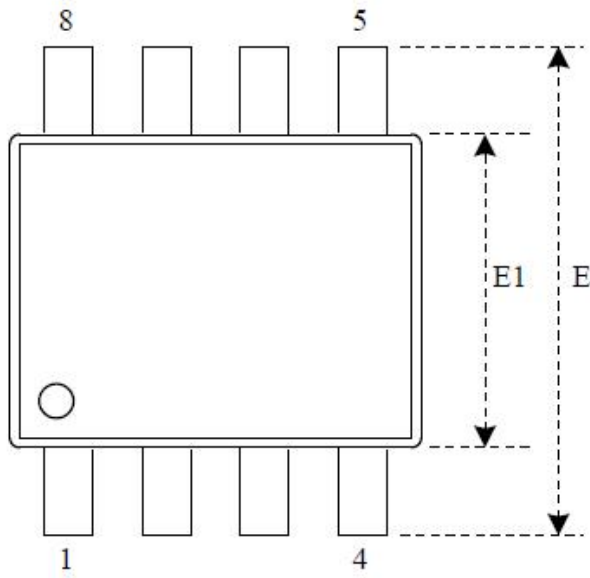
DNF8 4X3



Dimensions

Symbol		A	A1	A2	b	D	D1	E	E1	E2	e	y	L
Unit													
mm	Min	0.50	0.00		0.25	2.90	0.10	3.90	0.70			0.00	0.50
	Nom	0.55		0.15	0.30	3.00	0.25	4.00	0.80	0.80BSC	0.80BSC		0.60
	Max	0.60	0.05		0.35	3.10	0.40	4.10	0.90			0.08	0.70
Inch	Min	0.020	0.000		0.010	0.114	0.004	0.153	0.027			0.000	0.020
	Nom	0.022		0.006	0.012	0.118	0.010	0.157	0.031	0.031BSC	0.031BSC		0.024
	Max	0.024	0.002		0.014	0.122	0.016	0.161	0.035			0.003	0.028

SOP8-B



Dimensions

Symbol		A	A1	A2	b	C	D	E	E1		L	L1	S	
Unit														
Mm	Min.	-	0.05	1.70	0.36	0.19	5.13	7.70	5.18		0.50	1.21	0.62	0
	Norm	-	0.15	1.80	0.41	0.20	5.23	7.90	5.28	1.27	0.65	1.31	0.74	5
	Max.	2.16	0.25	1.91	0.51	0.25	5.33	8.10	5.38		0.80	1.41	0.88	8
inch	Min.	-	0.002	0.067	0.014	0.007	0.202	0.303	0.204		0.020	0.048	0.024	0
	Norm	-	0.006	0.071	0.016	0.008	0.206	0.311	0.208	0.050	0.026	0.052	0.029	5
	Max.	0.085	0.010	0.075	0.020	0.010	0.210	0.319	0.212		0.031	0.056	0.035	8

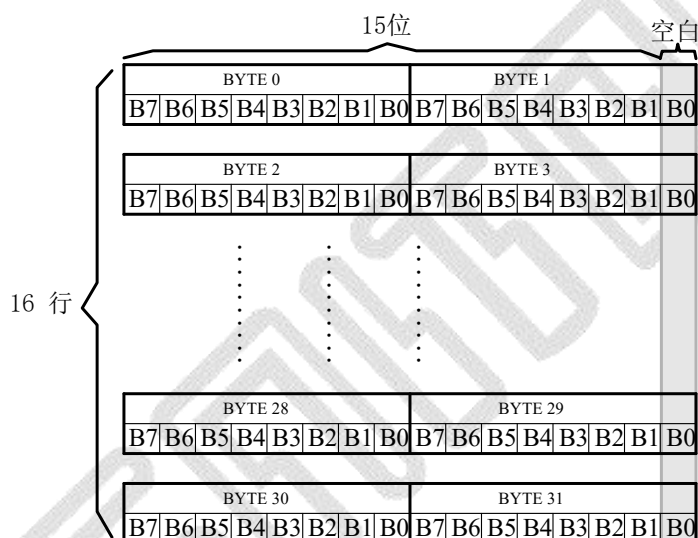
7 字库排置 (横置横排)

7.1 点阵排列格式

每个汉字在芯片中是以汉字点阵字模的形式存储的，每个点用一个二进制位表示，存 1 的点，当显示时可以在屏幕上显示亮点，存 0 的点，则在屏幕上不显示。点阵排列格式为横置横排：即一个字节的低位表示左面的点，高位表示右面的点，排满一行的点后再排下一行。这样把点阵信息用来直接在显示器上按上述规则显示，则将出现对应的汉字。

7.2 15X16 点汉字排列格式

15X16 点汉字的信息需要 32 个字节 (BYTE 0 – BYTE 31) 来表示。该 15X16 点汉字的点阵数据是横置横排的，其具体排列结构如下图：

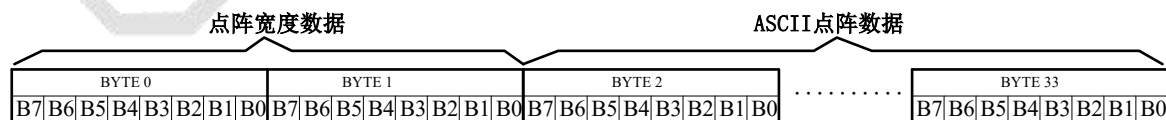


7.3 16 点阵不等宽 ASCII 圆角字体字符排列格式

16 点阵不等宽字符的信息需要 34 个字节 (BYTE 0 – BYTE33) 来表示。

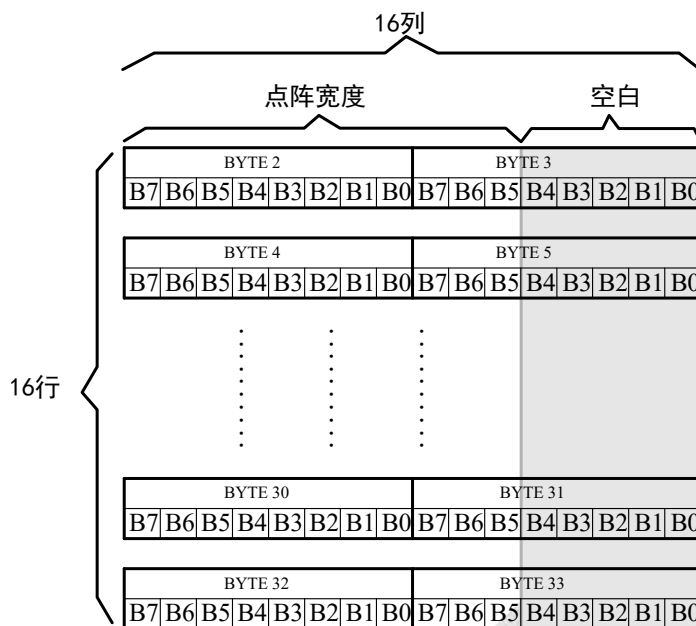
■ 存储格式

由于字符是不等宽的，因此在存储格式中 BYTE0~ BYTE1 存放点阵宽度数据，BYTE2-33 存放横置横排点阵数据。具体格式见下图：



■ 存储结构

不等宽字符的点阵存储宽度是以 BYTE 为单位取整的，根据不同字符宽度会出现相应的空白区。根据 BYTE0~ BYTE1 所存放点阵的实际宽度数据，可以对还原下一个字的显示或排版留作参考。



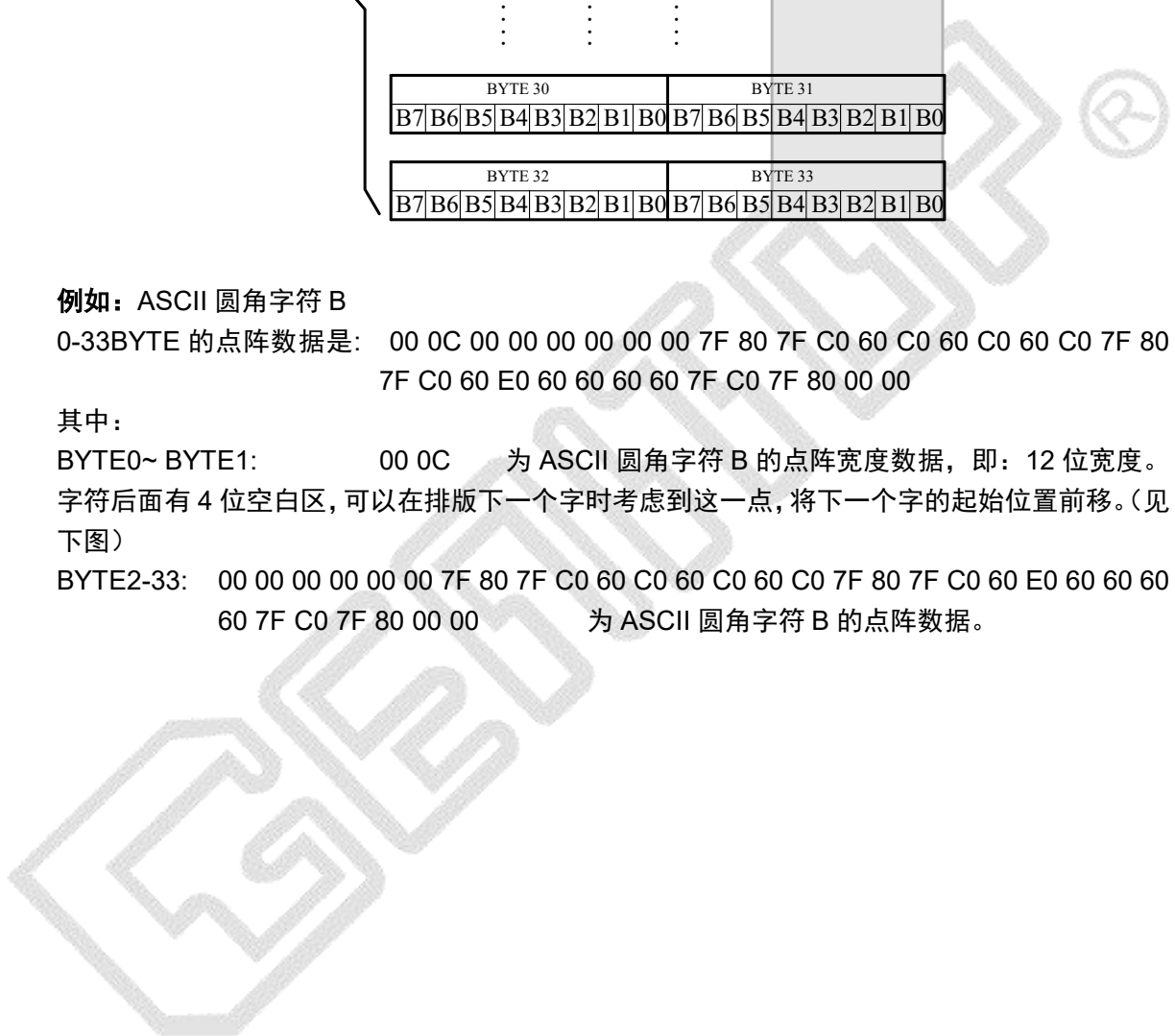
例如：ASCII 圆角字符 B

0-33BYTE 的点阵数据是： 00 0C 00 00 00 00 00 00 7F 80 7F C0 60 C0 60 C0 60 C0 7F 80
7F C0 60 E0 60 60 60 60 7F C0 7F 80 00 00

其中：

BYTE0~ BYTE1: 00 0C 为 ASCII 圆角字符 B 的点阵宽度数据，即：12 位宽度。
字符后面有 4 位空白区，可以在排版下一个字时考虑到这一点，将下一个字的起始位置前移。（见下图）

BYTE2-33: 00 00 00 00 00 00 7F 80 7F C0 60 C0 60 C0 60 C0 7F 80 7F C0 60 E0 60 60 60
60 7F C0 7F 80 00 00 为 ASCII 圆角字符 B 的点阵数据。



8 点阵数据验证 (客户参考用)

客户将芯片内“啊”的数据调出与以下进行对比。若一致，表示 SPI 驱动正常工作；若不一致，请重新编写驱动。

排置：W（横置横排）点阵大小 24X24

宋体“啊”

点阵数据：00 00 00 00 88 00 00 FC 06 44 CB FF 7E C8 0C 64 C8 0C 64 C8 0C 64 D2 4C 64 D3
EC 64 E2 4C 64 D2 4C 64 D2 4C 64 CA 4C 64 CA 4C 7C CB CC 64 CA 4C 64 FA 0C 40 D0 0C 00 C0
0C 00 C0 0C 00 C0 0C 00 C0 7C 00 C0 18 00 80 10





创 造 文 明 智 能

深圳 OFFICE

地址: 广东省深圳市福田区沙头街道泰然九路金润大厦 12C

电话: 0755-83453881 83453855

传真: 0755-83453855-8004